



"НАСОСЫ и УПЛОТНЕНИЯ"

www.pumps-seals.ru

www.t2100.ru

РФ, 125252, г. Москва,
ул. Зорге, д. 15, корпус 1.
тел./факс (495) 727-27-11,
E-mail: info@t2100.ru

Торцовые уплотнения с открытой пружиной VGMB соответствуют VT-FN, T04, R3, V13, NS-1

Применяется в насосах фирм Lovara, Ebara, Calpeda, Pedrollo, Inoxra

Тип R3 (VT-FN) (DIN 24250)

Диаметр вала от 10 до 40 мм

Температура от -15 до 90 °С

Частота вращения до 3000 об/мин

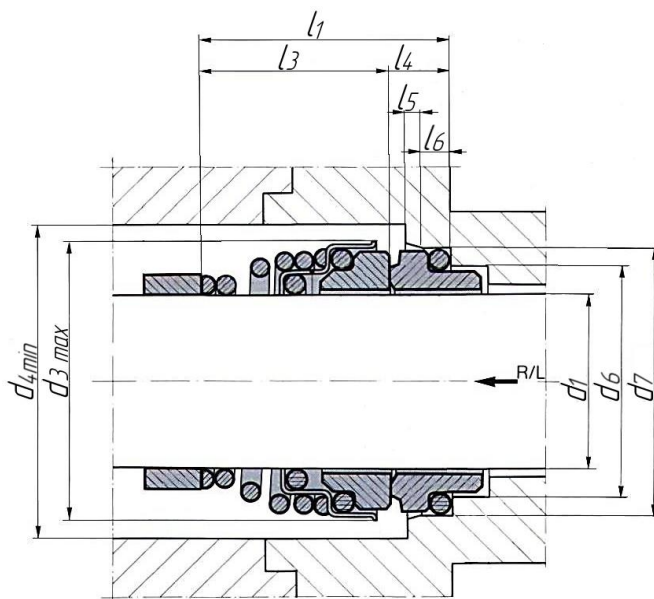
Утечка менее 0,2 см³/ч

Пара трения:

графит по керамике

Эластомерные детали:

NBR, EPDM, Viton



d ₁	d ₃	d ₄	d ₆	d ₇	l ₁	l ₃	l ₄	l ₅	l ₆	d ₁	d ₃	d ₄	d ₆	d ₇	l ₁	l ₃	l ₄	l ₅	l ₆
10	19,9	22	14	18,1	20,5	15	5,5	1,2	3	22	37,5	42	30,0	35,4	33,0	25	8,0	2,0	4
11	22,5	25	16,5	20,6	23,5	18	5,5	1,2	3	24	37,5	42	30,0	35,4	35,0	27	8,0	2,0	4
12	22,5	25	16,5	20,6	23,5	18	5,5	1,2	3	25	40,0	45	33,0	38,2	35,5	27	8,5	2,0	4
13	24,5	28	19,0	23,1	28,0	22	6,0	1,2	3	28	46,0	51	38,0	43,3	38,0	29	9,0	2,0	4
14	24,5	28	19,0	23,1	28,0	22	6,0	1,2	3	30	46,0	51	38,0	43,3	39,0	30	9,0	2,0	4
15	29,0	32	21,0	26,9	29,0	22	7,0	1,5	4	32	46,0	51	38,0	43,3	39,0	30	9,0	2,0	4
16	29,0	32	21,0	26,9	30,0	23	7,0	1,5	4	33	48,0	55	38,0	53,5	50,5	39	11,5	2,0	6
17	29,0	32	21,0	26,9	30,0	23	7,0	1,5	4	35	50,0	55	45,0	53,5	50,5	39	11,5	2,0	6
18	32,5	36	25,0	30,9	32,0	24	8,0	1,5	4	38	58,0	68	52,0	60,5	50,5	39	11,5	2,0	6
19	32,5	36	25,0	30,9	33,0	25	8,0	1,5	4	40	58,0	68	52,0	60,5	50,5	39	11,5	2,0	6
20	32,5	36	25,0	30,9	33,0	25	8,0	1,5	4	-	-	-	-	-	-	-	-	-	-

НПП «НАСОСЫ и УПЛОТНЕНИЯ» изготавливает насосы других типов, а также поставяет торцовые уплотнения валов фирмы «Джон Крейн» (Англия) для отечественных и импортных насосов и мешалок, муфты для соединения валов и передачи крутящего момента POWERSTREAM METASTREAM.

Более подробная информация на сайте www.pumps-seals.ru